

**TOORX**  
PROFESSIONAL LINE

# MANUALE D'ISTRUZIONI



## WBX2200



*Istruzioni originali in lingua italiana.*  
**Leggere il manuale con la massima attenzione e  
tenerlo sempre a portata di mano vicino al prodotto.**

Codice : GRDITTOORXWBX2200

Revisione : 00

Edizione : 06/18

**INDICE DEGLI ARGOMENTI**

<b>1.0</b>	AVVERTENZE DI SICUREZZA .....	pag.	3
<b>1.1</b>	RISCHI NELL'USO DEL PRODOTTO .....	pag.	4
<b>1.2</b>	USO PREVISTO E CONTROINDICATO - CONVENZIONI .....	pag.	5
<b>1.3</b>	TARGHE ADESIVE SUL PRODOTTO .....	pag.	6
<b>1.4</b>	CARATTERISTICHE TECNICHE.....	pag.	6
<b>2.0</b>	LOCALE DI INSTALLAZIONE DEL PRODOTTO.....	pag.	7
<b>2.1</b>	DISIMBALLO - CONTENUTO SCATOLA .....	pag.	8
<b>2.2</b>	ASSEMBLAGGIO DEL PRODOTTO.....	pag.	9
<b>2.3</b>	SPOSTAMENTO DEL PRODOTTO.....	pag.	12
<b>3.0</b>	LE REGOLE PER UN BUON ALLENAMENTO .....	pag.	13
<b>3.1</b>	CONSIGLI PRATICI PER L'USO DEL PRODOTTO .....	pag.	14
<b>4.0</b>	MANUTENZIONE .....	pag.	14
<b>5.0</b>	MESSA FUORI SERVIZIO - SMALTIMENTO.....	pag.	15
<b>6.0</b>	CATALOGO RICAMBI - ORDINE PARTI DI RICAMBIO.....	pag.	15
<b>6.1</b>	ESPLOSO E LISTA DELLE PARTI .....	pag.	16
<b>7.0</b>	GARANZIA CONVENZIONALE .....	pag.	17

COMPORAMENTI AMMESSI

- Prima del montaggio e dell'impiego, leggere con la massima attenzione questo manuale d'istruzioni e gli eventuali altri fogli di istruzione allegati.
- L'attrezzo è certificato in classe S ed è idoneo per essere installato all'interno di palestre, circoli o centri fitness per un uso collettivo, oppure all'interno di un ambiente domestico qualora si desideri disporre a casa di una attrezzatura professionale per uso personale. Quando l'attrezzo viene installato all'interno di centri fitness, hotel, circoli o club privati è obbligatorio che gli utilizzatori siano in possesso di certificato medico per fini sportivi comprovante l'idoneità all'attività fisica.
- Usare l'attrezzo solo su una superficie piana e ricoprire il pavimento o la moquette sotto l'attrezzo per evitare di danneggiarla.
- Assicurarsi che chi usa l'attrezzo abbia capito bene le istruzioni, sorvegliando le prime fasi dell'allenamento. Il manuale d'istruzioni deve trovarsi sempre vicino all'attrezzo per una rapida consultazione, in caso di necessità.
- Assicurarsi che l'attrezzo venga usato solo da persone di età superiore a 16 anni, e da persone che siano in buone condizioni fisiche.
- Indossare sempre un abbigliamento adeguato all'attività sportiva, che non ostacoli i movimenti. Utilizzare sempre scarpe da ginnastica adatte per la corsa e una tuta da ginnastica in cotone.
- Quando, durante l'impiego dell'attrezzo, si avvertono giramenti di testa o sensazione di affanno, interrompere immediatamente l'uso dell'attrezzo e consultare il proprio medico.
- Controllare periodicamente il serraggio della bulloneria nonché l'integrità di tutte le parti dell'attrezzo.
- Quando l'attrezzo dispone di parti mobili, prestare la massima attenzione per evitare schiacciamenti alle dita e ferite alle mani.

COMPORAMENTI NON AMMESSI

- NON installare l'attrezzo all'interno di centri medici; il prodotto non è adatto per scopi riabilitativi.
- NON collocare l'attrezzo in scantinati, terrazzi, cantine, zone umide in genere, non lasciarlo esposto ad agenti atmosferici (pioggia, sole, ecc).
- NON rovinare le sellerie dell'attrezzo con oggetti appuntiti, spazzole o spugne abrasive, o sostanze chimiche aggressive.
- NON smontare parti dell'attrezzo, tranne nel caso in cui l'operazione sia specificata nel manuale d'istruzioni.
- NON permettere a bambini o ad animali domestici di avvicinarsi all'attrezzo. È buona regola porre l'attrezzo all'interno di una stanza dedicata e dotata di porta che impedisca l'accesso a chiunque non sia autorizzato ad avvicinarsi a questo tipo di prodotto.
- NON usare mai l'attrezzo se danneggiato, con parti smontate, bulloneria non serrata. Per l'eventuale riparazione o richiesta di parti di ricambio, rivolgersi solamente ad un centro di assistenza autorizzato.
- NON indossare un abbigliamento in materiale sintetico o in misto lana che impedisca la traspirazione durante l'allenamento. L'impiego di indumenti inadeguati può comportare oltre che difficoltà nei movimenti, anche problemi di natura igienica.

Il prodotto è costituito da parti mobili che durante il normale uso possono comportare alcuni rischi nel caso le procedure di utilizzo non vengano svolte secondo le istruzioni fornite e con le dovute cautele.

Il disegno sottostante elenca le parti mobili e le zone del prodotto che possono comportare dei rischi alla sicurezza dell'utilizzatore e per i quali occorre prestare la massima attenzione.



**PERICOLO**

**Prima di utilizzare il prodotto verificare sempre il corretto inserimento di tutti i perni di bloccaggio e il serraggio di tutte le manopole.**

**Durante le manovre per portare il prodotto in condizione di riposo oppure in condizione di utilizzo, prestare la massima attenzione alle parti mobili.**



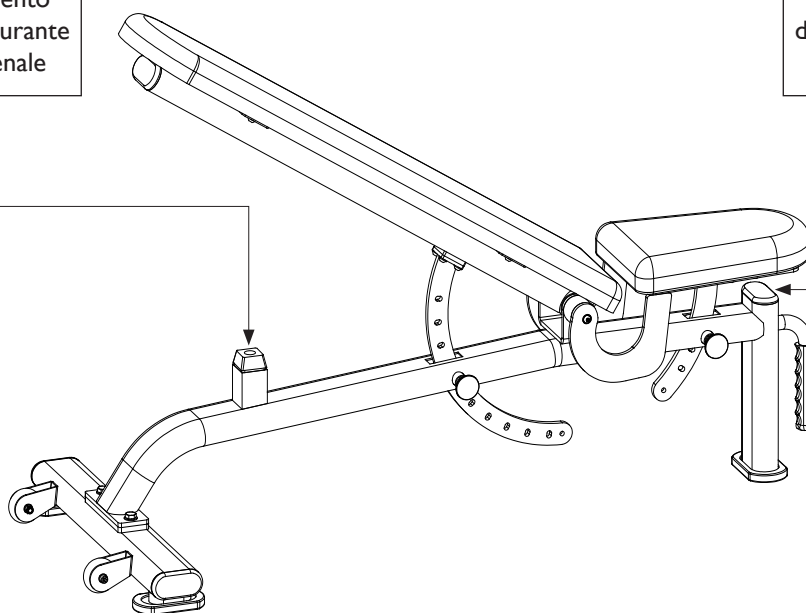
**Parti mobili:**

pericolo di schiacciamento delle dita e delle mani durante la chiusura dello schienale



**Parti mobili:**

pericolo di schiacciamento delle dita e delle mani durante la chiusura del sedile



Il prodotto descritto in questo manuale è un attrezzo per uso sportivo; nello specifico si tratta di una panca piana dal design moderno e dall'aspetto accattivante grazie alla struttura a tubolari ovali, pensata per essere estremamente resistente e robusta, adatta per allenare la muscolatura superiore, per effettuare diversi esercizi di condizionamento muscolare sia con bilanciere che con manubri (accessori opzionali), quali i pettorali, le spalle, i bicipiti, i tricipiti.

Il prodotto è progettato e certificato in classe 'S', per un utilizzo collettivo in ambito professionale (centri fitness e palestre) e può essere impiegato anche privatamente in ambito domestico, per tutti coloro che desiderano un prodotto robusto e conforme agli standard di qualità dell'attrezzatura professionale.

Il prodotto descritto non è utilizzabile per fini medici o terapeutici.

È indispensabile seguire tutte le istruzioni e le avvertenze contenute in questo manuale per poter essere sicuri di allenarsi in sicurezza, sforzi intensi e prolungati richiedono una buona condizione fisica e per questo motivo occorre valutare le controindicazioni d'uso elencate di seguito.

**L'impiego del prodotto è vietato nelle seguenti condizioni:**

- **utilizzatore in stato di gravidanza;**
- **utilizzatore iperteso, cardiopatico;**
- **utilizzatore con glaucoma o retinopatia, congiuntivite;**
- **utilizzatore con traumi alla colonna vertebrale, fratture recenti, protesi ossee, tumefazione articolare, osteoporosi;**
- **utilizzatore con ernia inguinale o vertebrale.**

**La garanzia sul prodotto e la responsabilità del distributore vengono a decadere nei seguenti casi:**

- **uso improprio del prodotto diverso da quello specificato nel manuale d'istruzioni;**
- **manomissione del prodotto**
- **impiego di ricambi non originali;**
- **inosservanza degli avvisi di sicurezza riportati nei pittogrammi e nel manuale d'istruzioni.**

Questo manuale contiene tutte le informazioni per l'installazione, la manutenzione e l'uso corretto del prodotto. L'utilizzatore del prodotto e gli eventuali altri amici e componenti della famiglia che ne faranno uso, hanno l'obbligo di leggere con la massima attenzione le informazioni contenute in questo manuale per poter così eseguire una installazione sicura e un impiego corretto.

Osservare le indicazioni contenute nel manuale garantisce la massima sicurezza personale ed una maggiore durata del prodotto stesso.

Le avvertenze di sicurezza e le parti di testo rilevanti sono state evidenziate in neretto e sono precedute da simboli qui di seguito illustrati e definiti.



**PERICOLO**

**Le informazioni evidenziate da questo simbolo segnalano PERICOLO, prestate la massima attenzione per evitare lesioni personali.**



**ATTENZIONE**

**Le informazioni evidenziate da questo simbolo segnalano CAUTELA, prestate la massima attenzione per evitare danni al prodotto**

**NOTA:**

I disegni contenuti nel manuale hanno lo scopo di semplificare e rendere più intuitivi gli argomenti trattati.

Tuttavia, a causa di un costante aggiornamento dei prodotti, è possibile che taluni di questi disegni siano differenti dal prodotto acquistato; in tale eventualità si ricorda che si tratta di aspetti estetici e che la sicurezza e le informazioni sulla stessa restano comunque garantite.

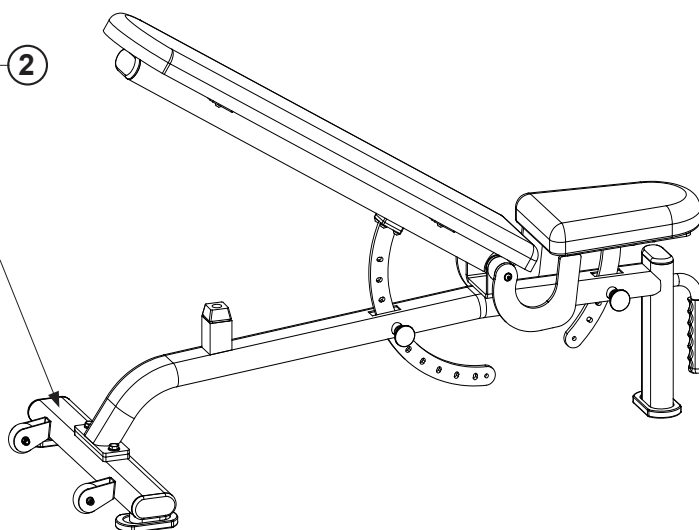
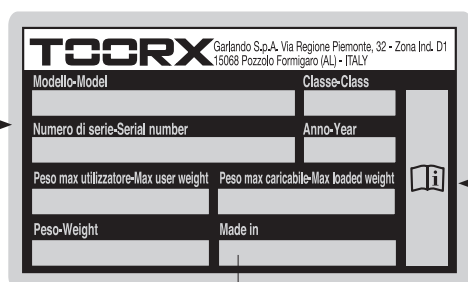
Il costruttore persegue una politica di costante sviluppo ed aggiornamento e può apportare modifiche alle parti estetiche del prodotto senza alcun preavviso.

**1.3**

**TARGHE ADESIVE SUL PRODOTTO**

- 1) La Targa di Identificazione del prodotto riporta l'indirizzo del distributore, i dati tecnici principali e il numero di serie.
- 2) Simbolo di richiamo all'obbligo di lettura del manuale d'istruzioni prima di compiere qualsiasi operazione di montaggio o qualsiasi intervento di manutenzione del prodotto.

*La targa di identificazione non deve essere rimossa o manomessa, la sigla del modello di prodotto e il numero di serie devono essere sempre citati in caso di richiesta di parti di ricambio.*



**1.4**

**CARATTERISTICHE TECNICHE**

DIMENSIONI PRODOTTO (LXPXH)	1350 x 830 x 420 mm
STRUTTURA	tubolare in acciaio rinforzato a sezione ovale 100 x 50 x 3 mm
SPESSORE IMBOTTITURA SEDILE	70 mm
PESO PRODOTTO	27 kg
PESO PRODOTTO IMBALLATO	30 kg
PESO MASSIMO UTILIZZATORE	135 kg
CARICO MASSIMO STRUTTURA	265 kg ( carico max sopportabile: utilizzatore + eventuali pesi )
CONFORMITA'	Direttiva: 2001/95/CE - Norma: EN ISO 20957-1-4 (classe SC)

**CARATTERISTICHE DELL'AMBIENTE:**

- L'ambiente idoneo per l'installazione e la conservazione del prodotto deve essere:
  - un ambiente coperto e sufficientemente ampio,
  - dotato di illuminazione artificiale e naturale adatta,
  - dotato di una o più finestre di aerazione,
  - con umidità relativa percentuale tra 20% e 90%.

Il prodotto **NON** deve essere installato all'aperto o in locali umidi o esposti ad atmosfera salina.

**CARATTERISTICHE SUPERFICIE D'APPOGGIO:**

- La superficie idonea sulla quale collocare il prodotto deve essere:
  - perfettamente in piano,
  - adeguata a sostenere il peso del prodotto durante l'uso normale.

Si sconsiglia di installare il prodotto in presenza di pavimentazione realizzata con materiali di pregio (ad esempio: moquette o parquet); in caso contrario è necessario proteggere sempre le superfici interponendo nei punti di contatto del materiale protettivo come ad esempio una lastra in gomma.

**REQUISITI DI SICUREZZA:**

- Nel caso di utilizzo in ambiente domestico è necessario custodire il prodotto in una stanza che disponga di porta con serratura, in modo che non sia accessibile ai bambini.

**PREPARAZIONE DEL LOCALE ALLE OPERAZIONI DI MONTAGGIO :**

- Preparare una zona della stanza abbastanza ampia, prima di assemblare questo prodotto. Tenete conto che per agevolare il riconoscimento dei vari pezzi, durante il montaggio è consigliato distendere il contenuto degli imballi a terra, dopo aver provveduto a ricoprire il suolo con dei teli in stoffa o dei cartoni, al fine di evitare di danneggiare o rovinare il pavimento (pavimenti in cotto, moquette, parquet, ecc...).

L'area deve essere libera da tutto ciò che può costituire pericolo (ad esempio spigoli contro i quali si può urtare). Dopo che l'attrezzo sarà assemblato, fate attenzione a lasciare ampio spazio libero attorno, affinché gli esercizi possano essere svolti senza intralcio o difficoltà.



**Data la presenza di parti di piccole dimensioni, durante le operazioni di montaggio allontanate i bambini dalla zona di lavoro.**

**La superficie metallica dei pezzi e della viteria è ricoperta da un sottile strato di lubrificante, necessario a prevenire la formazione di ruggine quando il prodotto è in stoccaggio. Al fine di evitare di sporcare parti delle finiture di arredo, evitate di posare i pezzi del prodotto su oggetti di materiale o tessuto quali sedie, tappeti, mobili, ecc..**

**È importante inoltre proteggere il pavimento durante il montaggio stendendo del materiale di protezione (cartone, teli, ecc..).**

L'imballo è costituito da una scatola in cartone chiusa con punti metallici e nastri di reggiatura.

Quando si depone la scatola sul pavimento rispettare l'indicazione "Lato Alto", segnalato dalla freccia apposita stampata sul cartone. Per aprire la scatola, tagliare i nastri di reggiatura con delle forbici, poi con una pinza rimuovere ed eliminare gli eventuali punti metallici di chiusura.

*Dopo aver tolto tutto il materiale da montare dalla scatola, verificate eventuali danni subiti dal telaio durante il trasporto e l'integrità di tutti gli elementi di montaggio.*

Prima di eseguire le operazioni di montaggio occorre procurarsi gli attrezzi seguenti:

- chiave esagonale M6
- chiave aperta 17-19

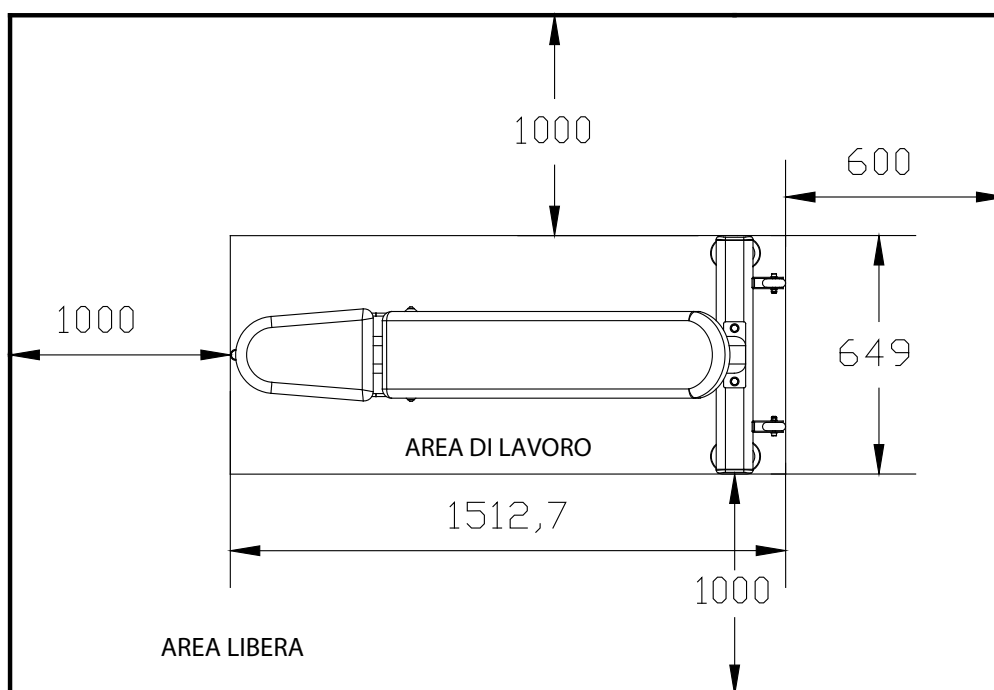
L'immagine sottostante illustra gli spazi necessari all'installazione del prodotto.



**PERICOLO**

**L'imballo è realizzato in materiale riciclabile; per lo smaltimento degli elementi da imballo rispettare le norme locali per il recupero dei materiali riciclabili.**

**Gli elementi dell'imballo (cartone e sacchetti), non devono essere lasciati alla portata dei bambini, in quanto potenziali fonti di pericolo.**





Il prodotto viene imballato smontato in più parti in maniera da occupare poco spazio; per poter utilizzare il prodotto occorre montarlo riferendosi alle istruzioni seguenti.

**I. Montaggio struttura**

- Accoppiare la barra di appoggio posteriore **04** all'appendice del telaio principale **01** e fissarla serrando due bulloni **13** [M12x25 mm] corredati di rondelle piane **14** [M12].

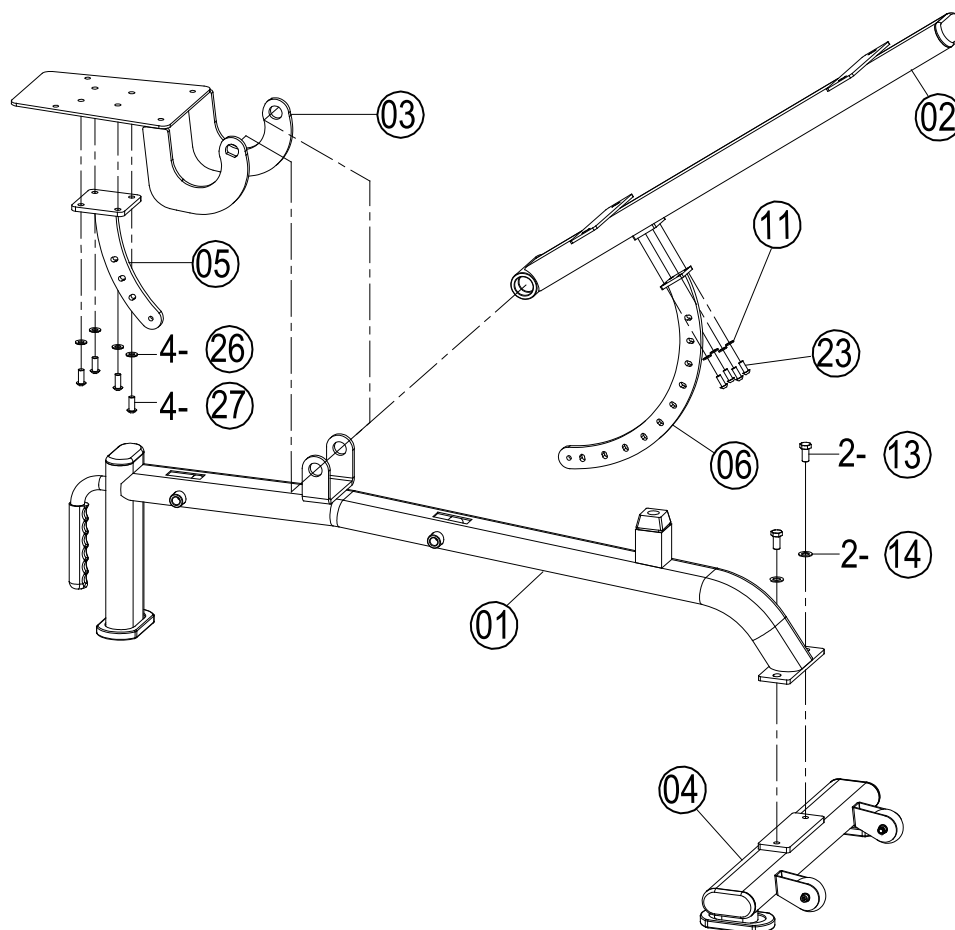
- Accoppiare la staffa di regolazione seduta **05** al centro della piastra di supporto sedile **03** e fissarla serrando quattro viti **27** [M10x25 mm] corredate di rondella piana **26** [M10].

- Accoppiare la staffa di regolazione schienale **06** nel tubolare di supporto schienale **02** e fissarla serrando quattro viti **23** [M8x20 mm] corredate di rondella piana **11** [M8].

**I**

Nr.	Descrizione	Specifiche	Q.tà
01	Telaio principale		1
02	Tubolare di supporto schienale		1
03	Piastra di supporto sedile		1
04	Barra di supporto posteriore		1
05	Staffa di regolazione seduta		1
06	Staffa di regolazione schienale		1

Nr.	Descrizione	Specifiche	Q.tà
11	Rondella piana	M8	4
23	Vite t. tonda esag. incassato	M8x20 mm	4
13	Bullone t. esagonale	M12x25 mm	2
14	Rondella piana	M12	2
26	Rondella piana	M10	4
27	Vite t. tonda esag. incassato	M10x25 mm	4



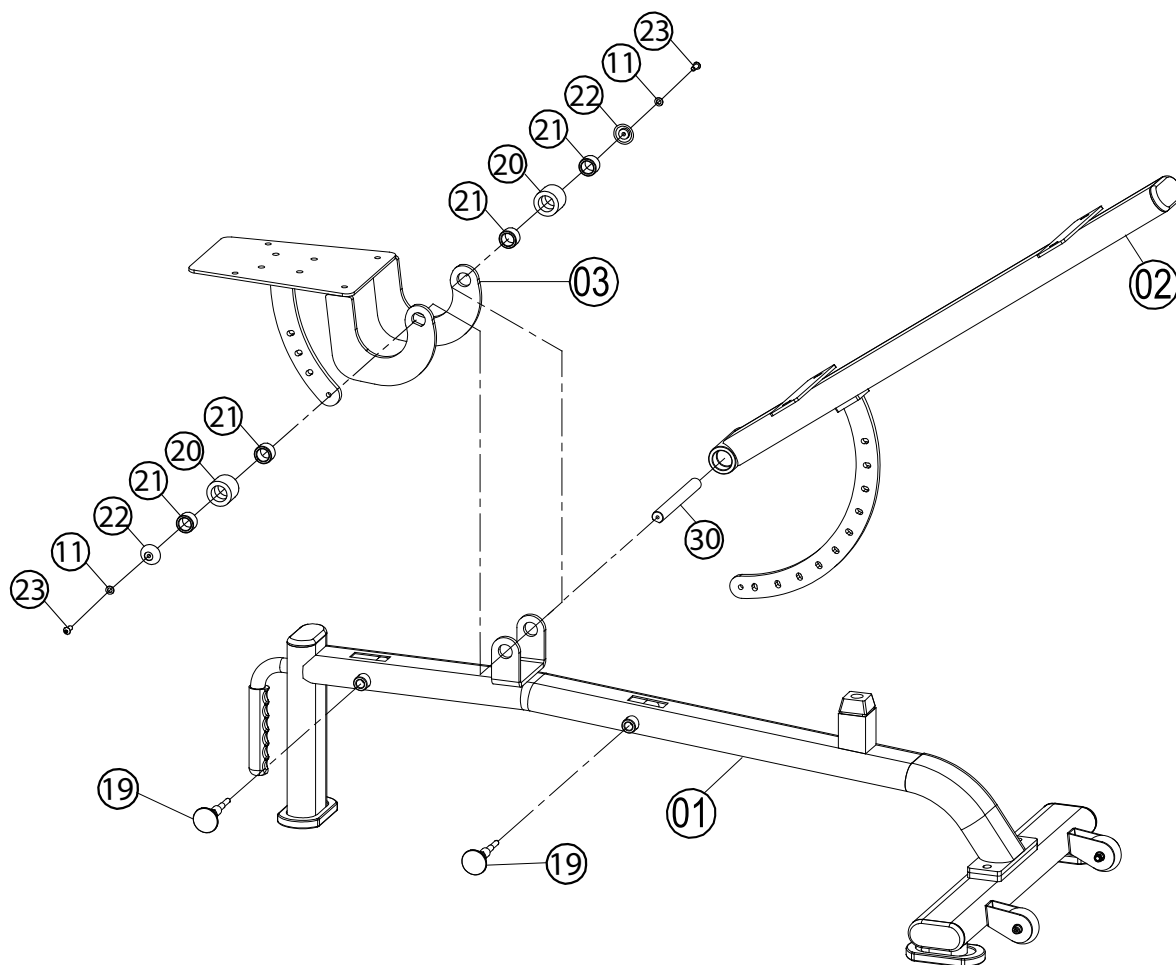
## 2. Montaggio fulcro di rotazione sedile

- Inserire l'albero cilindrico **30** nel foro all'estremità del tubolare di supporto schienale **02**. Infilare alle estremità dell'albero cilindrico **30** due boccole metalliche **20** e quattro cuscinetti **21**, secondo l'ordine mostrato in figura.
- Bloccare il fulcro di rotazione serrando nel foro filettato alle estremità dell'albero cilindrico **30** due viti **23** [M8x20 mm] ciascuna corredata con rondella piana **11** [M8] e calotta svasata **22** secondo l'ordine mostrato in figura.
- Accoppiare il tubolare di supporto schienale **02** e la piastra di supporto sedile **03** nella staffa del fulcro di rotazione predisposta sul telaio **01**, inserendo le staffe di regolazione nelle rispettive aperture preposte sul telaio principale come mostrato in figura.
- Inserire i due perni a molla **19** nelle reciproche sedi filettate presenti sul telaio principale **01**.

2

Nr.	Descrizione	Specifiche	Q.tà
01	Telaio principale		1
02	Tubolare di supporto schienale		1
03	Piastra di supporto sedile		1
11	Rondella piana	M8	1
20	Anello		1
21	Cuscinetto		1

Nr.	Descrizione	Specifiche	Q.tà
22	Rondella piana		4
23	Vite t. tonda esag. incassato	M8x20 mm	4
30	Bullone t. esagonale	M12x25 mm	2

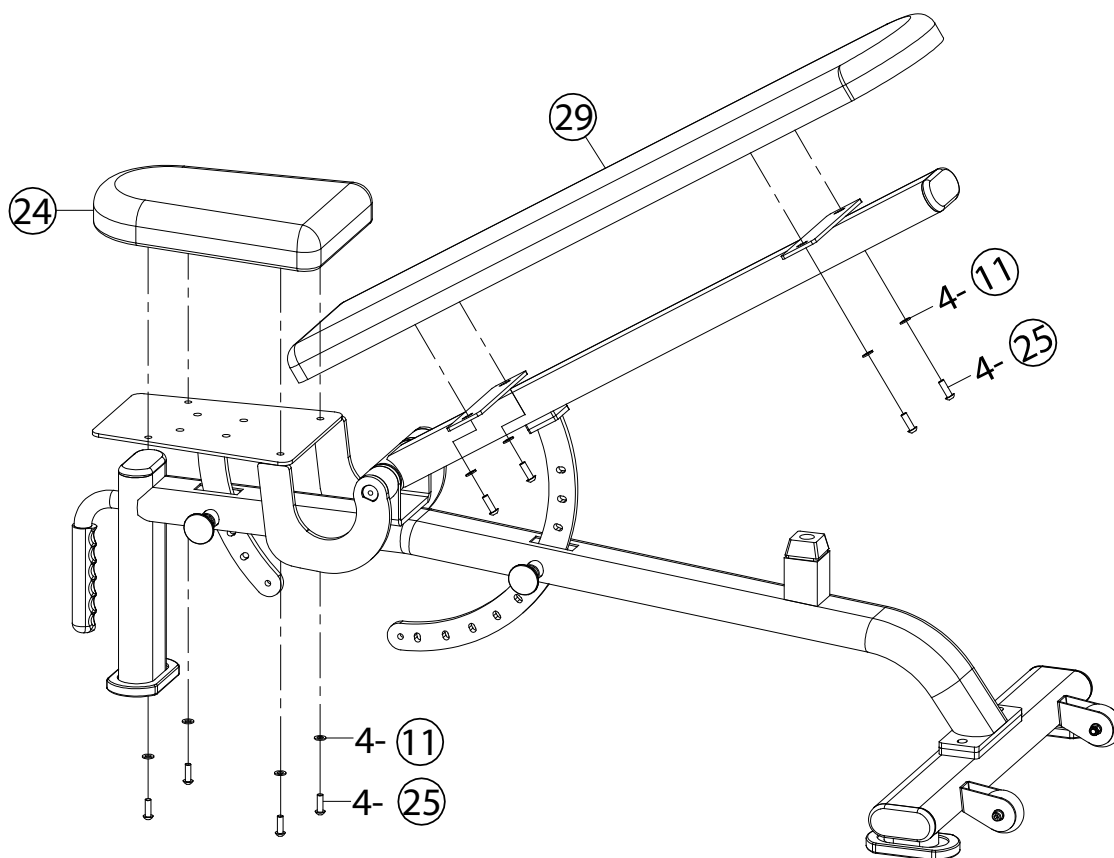


### 3. Montaggio selleria

- Posizionare l'imbottitura sedile **24** sulla piastra di supporto sedile **03** e fissarla serrando quattro viti **25** [M8x25 mm] ciascuna corredata con rondella piana **11** [M8].
- Posizionare l'imbottitura schienale **29** sul tubolare di supporto schienale **02** e fissarla serrando quattro viti **25** [M8x25 mm] ciascuna corredata con rondella piana **11** [M8].
- Il montaggio ora è completato, prima dell'impiego controllare di aver serrato adeguatamente viti e bulloni.

3

Nr.	Descrizione	Specifiche	Q.tà
24	Imbottitura similpelle sedile		1
29	Imbottitura similpelle schienale		1
11	Rondella piana	M8	8
25	Vite t. tonda esag. incassato	M8x25 mm	8



**2.3**

**SPOSTAMENTO DEL PRODOTTO**

Il prodotto è dotato di due ruote di spostamento **A** nella barra di appoggio posteriore.

Per spostare il prodotto all'interno della stanza sollevare la parte anteriore tramite la maniglia **B** fino a portare le ruote di spostamento a contatto del pavimento, quindi spingere il prodotto nella direzione desiderata, una volta raggiunta la nuova posizione abbassare dolcemente a terra la parte anteriore del prodotto.



**Per il sollevamento e lo spostamento del prodotto farsi aiutare da una seconda persona.**



Gli attrezzi adatti per l'allenamento isotonico sono studiati per offrire una postura confortevole per il tipo di esercizio che viene svolto. Una corretta postura deve essere rispettata al fine da evitare successivi dolori muscolari e alle articolazioni.

**Per conoscere le modalità di impiego delle panche o degli attrezzi che prevedono l'utilizzo di bilancieri, manubri e altri accessori, per lo svolgimento dell'esercizio occorre seguire il programma e le istruzioni ripartite dall'istruttore del centro fitness oppure dal proprio personal trainer nel caso di utilizzo privato.**

**L'istruttore, dopo aver valutato lo stato di preparazione fisica, deve fornire agli utilizzatori dell'attrezzo una scheda contenente le specifiche dell'allenamento che, attraverso disegni semplificati, illustri il posizionamento biomeccanico sull'attrezzo, indichi la muscolatura coinvolta e la miglior postura anatomico-fisiologica per affrontare l'esercizio.**

Lo sviluppo della forza e della massa muscolare si ottiene solo sui muscoli specificatamente allenati.

Per i modi d'impiego riferirsi alle informazioni contenute nel manuale e consultarsi con il proprio istruttore o "Personal Trainer" per la formulazione di una scheda di allenamento adatta alla propria condizione fisica.

La costanza è un elemento molto importante nell'allenamento isotonico, gli allenamenti devono essere svolti minimo 3 volte alla settimana per non perdere i vantaggi conseguenti al potenziamento delle masse muscolari.

**Prima di cominciare ad utilizzare il prodotto è consigliato consultare il proprio medico per una verifica delle condizioni fisiche e per valutare con lui particolari precauzioni conseguenti alla pratica di questa attività fisica.**

Per tutti coloro che sono poco allenati si deve cominciare ad utilizzare il prodotto poco per volta, con sessioni di allenamento di breve durata ai primi approcci, e aumentare i tempi di allenamento giornaliero gradualmente, cercando di rimanere costanti.

All'inizio è meglio non strafare, partire dal proprio livello di preparazione è sempre la scelta migliore, il rischio è quello di farsi male o, nella migliore delle ipotesi, trovarsi il giorno dopo, per via del dolore, a non poter fare movimenti naturali.

### **Come organizzare i propri allenamenti**

*Riscaldamento:* prima di cominciare un esercizio occorre sciogliere i muscoli e portare il corpo in temperatura, attivando nel contempo la circolazione sanguigna e la respirazione.

*Esercizio:* la durata dell'esercizio dipende dal numero di ripetizioni, quindi dallo stato di forma fisica.

Quando si comincia, in genere le sessioni prevedono diverse ripetizioni a bassa intensità e basso carico; l'attenzione mira prevalentemente ad un movimento lento e controllato, per poter apprendere perfettamente la tecnica esecutiva, evitando eventuali traumi muscolari.

*Defaticamento:* una volta conclusa la sessione di allenamento, praticare per alcuni minuti degli esercizi di stretching e di rilassamento muscolare.

### **Le 10 regole per un efficace allenamento muscolare**

1. Non utilizzare l'attrezzo quando non si è in perfetta forma fisica e si avvertono dolori muscolari.
2. Non aumentare carichi e ripetizioni senza aver assimilato in maniera corretta la tecnica di esecuzione di ciascun esercizio.
3. Non allenare lo stesso muscolo ogni giorno, attendete almeno 36÷48 ore.
4. Riscaldare il muscolo interessato prima di partire con il programma di allenamento e mantenere la muscolatura riscaldata durante il corso dell'allenamento.
5. Non inarcare la schiena durante l'esercizio, mantenerla retta e ben sostenuta dalla muscolatura addominale.
6. Non trattenere mai il respiro. Espirate verso la fine del sollevamento, ispirate prima di iniziarlo.
7. Non distrarsi parlando o guardando la televisione, oppure leggendo un libro, ma rimanere concentrati sul controllo dei muscoli e sull'esecuzione dell'esercizio.
8. Mantenete sempre la muscolatura tesa e controllare sempre la velocità di ritorno.
9. Allenarsi senza strafare, senza eccedere il proprio stato di forma fisica.
10. Alternare l'allenamento muscolare ad un allenamento di tipo aerobico e cercare in una dieta equilibrata il miglior compendio per ottenere un fisico perfetto.

**3.1**

**CONSIGLI PRATICI PER L'USO DEL PRODOTTO**

Prima di cominciare ad utilizzare questo prodotto è necessario aver letto con attenzione il paragrafo precedente "Le regole per un buon allenamento".

Per impiegare il prodotto occorre che quest'ultimo sia assemblato completamente ed in posizione di lavoro.

Utilizzo panca piana e inclinata:

Attraverso questo prodotto si possono eseguire esercizi alla panca impiegando dei manubri o un bilanciere (non forniti), coinvolgendo tutti i gruppi muscolari superiori.

- Per gli esercizi con il bilanciere, a seconda che si intenda sollecitare i muscoli pettorali alti, bassi o centrali, lo schienale può essere opportunamente inclinato su alcune posizioni, semplicemente tirando il perno di bloccaggio con una mano e con l'altra inclinando lo schienale nella posizione più idonea; raggiunta la posizione desiderata rilasciare il perno e assicurarsi che si arresti in uno dei fori di bloccaggio.
- Per gli esercizi con i manubri, lo schienale può essere sollevato e bloccato sulla posizione a 90°, anche il sedile può essere inclinato per favorire particolari esercizi; per regolare la posizione del sedile tirare il perno di bloccaggio corrispondente quindi sollevarlo e agganciare la staffa di regolazione in una delle predisposizioni disponibili.



**Quando si effettuano esercizi con bilanciere o manubri considerare sempre la massima capacità di carico del prodotto.**

Il prodotto può essere utilizzato con efficacia per non più di tre volte a settimana.

L'inizio del programma di allenamento deve essere effettuato con carichi leggeri e con un numero elevato di ripetizioni, soprattutto occorre concentrarsi sul movimento corretto dell'esercizio, al fine di acquisirne la tecnica corretta.

Nei primi mesi eseguire non più di 12 ripetizioni compiute in rapida successione per due e poi tre volte consecutive (serie). Le ripetizioni devono avvenire con velocità abbastanza lenta e costante per poter controllare i movimenti, il tempo di recupero tra una serie e la successiva deve essere ridotto al minimo.

Nei mesi successivi aumentare il numero di ripetizioni a seconda del proprio stato di forma fisica e ripeterle sempre per tre oppure quattro serie, la durata dell'esercizio è strettamente correlata con la durata della serie, quindi dal numero di ripetizioni.

**4.0**

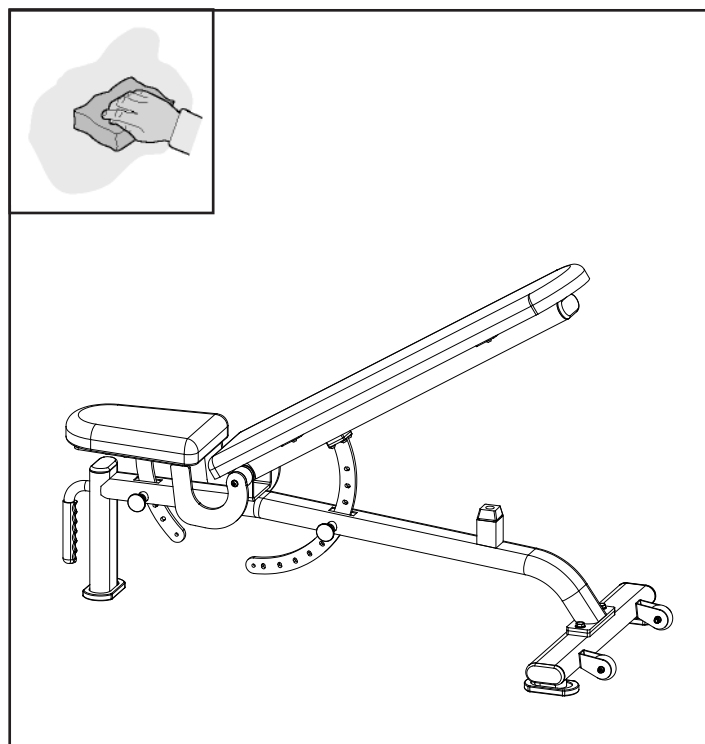
**MANUTENZIONE**



- **NON utilizzare sostanze infiammabili o nocive per la pulizia. Non usare solventi per pulire le parti di plastica ma soltanto prodotti a base di acqua e panni morbidi.**
- **NON immergere il prodotto in acqua.**
- **NON lubrificare mai con olio, o grasso parti del prodotto.**

E' importante osservare una pulizia regolare poichè il sudore che si deposita sulle parti dell'attrezzo a lungo andare causa un precoce invecchiamento dei materiali.

- Controllare periodicamente il serraggio di dadi e viti.
- Sostituire immediatamente qualsiasi pezzo deteriorato.
- Pulire le sellerie con un panno umido e sapone neutro.
- Riporre il prodotto in un luogo al riparo da polvere e umidità.



**5.0****MESSA FUORI SERVIZIO - SMALTIMENTO**

Questo prodotto NON deve essere smaltito come rifiuto urbano, ma deve essere smaltito separatamente (negli stati dell'Unione Europea), conferendolo negli appositi centri di raccolta preposti per lo smaltimento e il riciclaggio di tali prodotti.

Garlando S.p.A. incoraggia il rispetto della natura e della salute umana anche al di fuori dell'Unione Europea e auspica che vengano seguite le regole locali per lo smaltimento e il riciclaggio, utilizzando, quando possibile, la raccolta differenziata delle apparecchiature elettriche ed elettroniche, nonché dei numerosi componenti (quali ferro, rame, plastiche, ecc...) che possono essere recuperati e riutilizzati.

**6.0****CATALOGO RICAMBI - ORDINE PARTI DI RICAMBIO**

Per ordinare parti di ricambio riferirsi al disegno in esploso che si trova alla pagina seguente.

L'ordine delle parti di ricambio deve riportare le seguenti indicazioni:

1. Marca e modello del prodotto - vedi targhetta prodotto
2. Nome del particolare da sostituire - vedi lista ricambi
3. Numero di riferimento del particolare - vedi disegno esploso
4. Quantità richiesta.
5. Recapito e informazioni per la spedizione - vedi scheda per ordine ricambi, allegata al manuale

Per maggiore chiarezza effettuare l'ordine utilizzando una copia della scheda per ordine ricambi riportata nel cartoncino allegato al presente manuale, assieme al Certificato di Garanzia.

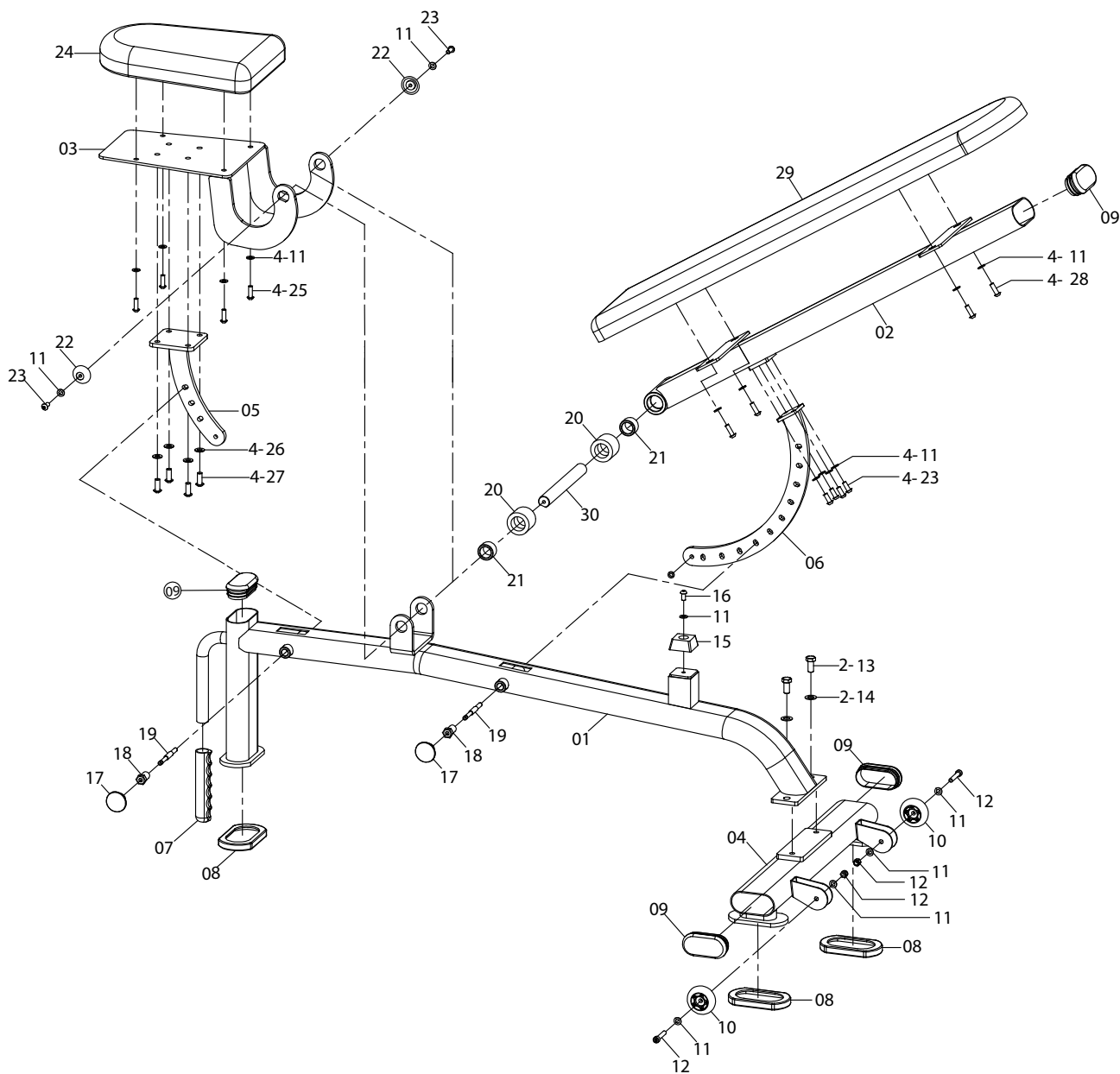
La richiesta delle parti di ricambio deve essere effettuata tramite una richiesta scritta, via fax oppure e-mail ai riferimenti di seguito riportati:

fax +39 0143/318594  
e-mail: assistenza.toorx@garlando.it

*Il presente catalogo può presentare talune piccole differenze dal prodotto posseduto; possono mancare eventuali aggiornamenti che il costruttore ha applicato nel contempo. In caso di difficoltà nella comprensione di disegni e descrizioni contattare il Centro Assistenza Tecnica al numero : +39 0143/318500*

**6.1**

**ESPLOSO E LISTA DELLE PARTI**



Pos.	Descrizione	Q.tà
01	Telaio principale	1
02	Tubolare di supporto schienale	1
03	Piastra di supporto sedile	1
04	Barra di supporto posteriore	1
05	Staffa di regolazione seduta	1
06	Staffa di regolazione schienale	1
07	Manopola	1
08	Copertura in gomma 24Tx125x174L	3
09	Tappo ovale	4
10	Ruota di spostamento	2
11	Rondella piana M8	18
12	Vite M8x45 mm	2
13	Bullone t. esagonale M12x25 mm	2
14	Rondella piana M12	2
15	Respingente quadro	2

Pos.	Descrizione	Q.tà
16	Vite M8x16 mm	1
17	Pomello per perno di bloccaggio	1
18	Dado filettato a molla per perno di bloccaggio	1
19	Perno di bloccaggio	1
20	Boccola in metallo	2
21	Guarnizione di scorrimento supporto sedile	2
22	Calotta svasata	2
23	Vite t. tonda esag. incassato M8x20 mm	4
24	Imbottitura similpelle per sedile	1
25	Vite t. tonda esag. incassato M8x25 mm	8
26	Rondella piana M10	4
27	Vite t. tonda esag. incassato M10x25 mm	4
28	Vite fissaggio schienale	4
29	Imbottitura similpelle per schienale	1
30	Albero cilindrico	1



**DURATA DELLA GARANZIA CONDIZIONI DELLA SUA VALIDITÀ E DECADENZE**

GARLANDO SPA garantisce l' idoneità del Prodotto all'uso per il quale esso è stato specificamente concepito e progettato, ossia all'uso sportivo.

Per garanzia si intende la sostituzione o riparazione gratuita delle parti componenti l'attrezzo riconosciute difettose all'origine per vizi di fabbricazione durante il periodo di tempo prescritto dalla legge o per un periodo di tempo più esteso se contrattualmente previsto.

La presente Garanzia è valida ed efficace con riferimento al Prodotto di GARLANDO SPA acquistato dall'Acquirente in Italia esclusivamente presso un rivenditore autorizzato e lascia impregiudicati i diritti riconosciuti all'Acquirente dalla Legge italiana e dalle disposizioni delle direttive europee.

L'Acquirente è tenuto a comprovare, mediante documento rilasciato dal rivenditore autorizzato (ad esempio: scontrino fiscale o fattura) la data in cui è stata effettuata la consegna del Prodotto, il nominativo del rivenditore autorizzato e gli estremi identificativi del Prodotto. Ai fini dell'operatività della Garanzia pertanto è necessario che la documentazione di cui sopra unitamente alla presente Garanzia sia debitamente conservata.

L'Acquirente è tenuto a verificare attentamente il prodotto al momento della consegna. Eventuali contestazioni dovranno essere comunicate per iscritto sul documento di trasporto con evidenza specifica di quanto riscontrato. In mancanza di questa comunicazione, il ritiro della merce equivarrà a tutti gli effetti di Legge, ad accettazione senza riserve del prodotto.

È obbligo dell'Acquirente comunicare ogni difetto di conformità entro 2 mesi dalla sua evidenza, pena decadenza di ogni garanzia.

Trascorsi 6 mesi dall'installazione, per tutti gli interventi tecnici effettuati su prodotti, anche in garanzia, saranno dovuti i costi del "Diritto di chiamata". I costi di manodopera e trasferta verranno invece addebitati negli interventi in garanzia, a decorrere dal secondo anno di vita del prodotto. GARLANDO SPA fornirà all'Acquirente un preventivo per tali costi e comunque adeguata assistenza telefonica o web.

In caso di mancato utilizzo causa difettosità del prodotto, l'Acquirente non avrà diritto alla risoluzione del contratto, né al risarcimento dei danni subiti (lucro cessante e/o danno emergente). Avrà diritto unicamente all'intervento in garanzia.

Le parti di ricambio sostituite sul prodotto in garanzia non determineranno un prolungamento della durata della stessa e saranno a loro volta garantite per 12 mesi, se installate dal personale autorizzato da GARLANDO SPA. Le spese di trasporto, i costi di trasferta e di manodopera per la sostituzione di parti di ricambio in garanzia saranno a carico dell'Acquirente.

È onere dell'Acquirente istruire il personale sul corretto utilizzo delle attrezzature, tali informazioni dovranno essere trasferite di conseguenza a tutti gli utilizzatori.

**ESCLUSIONI DELLA GARANZIA**

La Garanzia è espressamente esclusa nei casi di:

- mancata osservanza delle istruzioni, indicazioni ed avvertenze finalizzate a consentire la corretta installazione/montaggio ed il regolare funzionamento del Prodotto;
- trascuratezza e/o negligenza nell'uso e nella manutenzione del Prodotto;
- uso improprio del Prodotto;
- manomissioni del Prodotto;
- uso del Prodotto per finalità diverse da quelle per le quali il Prodotto è stato specificatamente concepito/progettato;
- danni causati dal trasporto o dalla spedizione del Prodotto;
- danni causati da difetti della rete di distribuzione elettrica: sovracorrenti, sovratensioni, causate anche da scariche atmosferiche;
- riparazione eseguita da centri assistenza non autorizzati da GARLANDO SPA;
- riparazione del prodotto da parte dell'utilizzatore stesso, tranne il caso

in cui l'operazione di riparazione/sostituzione parti è autorizzata da GARLANDO SPA;

- difetti di conformità che, per qualsiasi motivo, non possono in alcun modo farsi risalire ad azioni od omissioni del produttore.

Le regole di corretta installazione/montaggio, uso e manutenzione del Prodotto sono contenute nel manuale d'istruzioni, allegato alla presente Garanzia, di cui costituisce parte integrante.

Si intende che l'usura conseguente al normale utilizzo del Prodotto e dei suoi componenti NON può in alcun modo configurare difetto di conformità e non può pertanto essere coperta dalla presente Garanzia.

- Con riferimento al Prodotto TAPIS ROULANT, si specifica che i fenomeni di usura per normale utilizzo riguardano in particolare i seguenti componenti: rulli, piano di corsa, nastro, grip, cinghia, guarnizioni, manopole, parti asportabili, accessori e materiali di consumo in genere.
- Con riferimento al Prodotto BIKE, ERGOMETRI ed ELLITTICHE, si specifica che i fenomeni di usura per normale utilizzo riguardano in particolare i seguenti componenti (ove presenti): pedali e cinghietti, pedane poggipiedi, grip, sella, cinghia di trasmissione, guarnizioni, manopole, parti asportabili, accessori e materiali di consumo in genere.

La Garanzia NON copre gli interventi inerenti all'installazione del Prodotto ed all'allacciamento agli impianti di alimentazione.

**UTILIZZO PREVISTO E UTILIZZO IMPROPRIO DEL PRODOTTO**

In considerazione dell' idoneità all'uso esclusivamente sportivo del presente Prodotto, GARLANDO SPA consente il suo utilizzo a seguito del rilascio da parte di un medico di apposito certificato di idoneità fisica.

GARLANDO SPA declina ogni responsabilità per eventuali danni che possano, direttamente o indirettamente, derivare a persone, animali domestici e cose in conseguenza dell'inosservanza di tutte le istruzioni, indicazioni ed avvertenze contenute nell'apposito manuale d'istruzioni.

In particolare si dichiara che il Prodotto è assolutamente non idoneo ad uso terapeutico e/o riabilitativo e che l'eventuale verificarsi di infortuni od insorgenza di patologie correlate a tale indebito utilizzo non potrà in alcun modo essere imputata al produttore.

GARLANDO SPA si riserva di apportare modifiche costruttive al prodotto.

**DANNI CAUSATI DAL PERSONALE DEI CENTRI ASSISTENZA TECNICA**

GARLANDO SPA non sarà responsabile per i danni a persone, animali domestici e cose eventualmente causati dal Centro Assistenza Tecnica, in occasione dell'intervento di riparazione del Prodotto e/o sostituzione dello stesso o di un suo componente; per l'effetto l'Acquirente si impegna ad indirizzare eventuali richieste risarcitorie direttamente al Centro Assistenza Tecnica, rinunciando a qualunque azione e/o pretesa nei confronti di GARLANDO SPA.

**TERMINE FINALE DELLA GARANZIA**

Trascorso il tempo indicato dalla legge o dalle più favorevoli condizioni contrattuali, se previste, l'attrezzo non sarà più in garanzia e ogni intervento di riparazione e/o sostituzione di componenti del Prodotto sarà posto totalmente a carico dell'Acquirente.



**E' VIETATO L'UTILIZZO DELL'ATTREZZATURA SENZA  
L'AUTORIZZAZIONE E LA SUPERVISIONE DEL PERSONALE ADDETTO.**

**Seguire attentamente le indicazioni dell'istruttore prima dell'utilizzo.**

**Consultare il proprio medico prima dell'uso.**

**In caso di debolezza arrestare immediatamente l'allenamento.**

**Durante l'uso è severamente vietato stazionare nei pressi della  
macchina o appoggiarsi all'attrezzo.**

**Mantenere il corpo, gli indumenti e gli eventuali accessori lontani dalle  
parti in movimento.**

**Utilizzare l'attrezzo unicamente per lo scopo per cui è stato progettato.  
Non modificare la macchina in alcuna delle sue parti.**

**Ispezionare l'attrezzo prima dell'uso. Non utilizzarlo in caso di evidenze  
di danni o funzionamento improprio.**

**Non tentare di riparare la macchina in caso di malfunzionamento.  
Segnalare il guasto al personale addetto.**

**Assicurarsi che gli spinotti di sicurezza siano sempre ben inseriti. In  
caso di dubbi rivolgersi al personale addetto. Utilizzare unicamente gli  
spinotti di sicurezza originali.**

**TCORX**  
PROFESSIONAL LINE

***Pagina da fotocopiare e appendere vicino  
all'attrezzo in posizione ben visibile***



GARLANDO SPA

Via Regione Piemonte, 32 - Zona Industriale DI

15068 - Pozzolo Formigaro (AL) - Italy

[www.toorxprofessional.it](http://www.toorxprofessional.it)

[contact@toorxprofessional.it](mailto:contact@toorxprofessional.it)